

Datenblätter

Ampeltaster

Kurzhubtaster PKP

Kurzhubtaster PKR

Kurzhubtaster PKPR

Kurzhubtaster PKP



für Ampelanlagen

Technische Daten:

Schaltspannung: 0-32 VAC/DC
 Schaltstrom: \leq 10 mA Ohmsche Last

Anzeigespannung: 12-48 VAC/DC
 Anzeigestrom: = 10 mA

4-Leitersystem, davon 2 Leiter an LED-Leuchtanzeige für 3 LED's gelb im zentralen Tastdruckbereich (Leuchten bei aktiviertem Drucktaster).

Transientenschutz an LED

Ausgangskabel-Qualität: 4 Litz2Y 0,5 mm²

Impulsabgabe: Startimpuls

Elektronik feuchtigkeitsgeschützt

Zwischen Kontakt- u. LED-Stromkreis keine Potentialtrennung gemäß DIN/VDE 0110

Betätigungskraft 7,5 - 9 N, gemessen mit einem Kugel-Ø von 3 mm im Mittelpunkt der Betätigungsfläche (ist herstellereitig einstellbar)

Schaltweg: ca. 0,15 mm

Integriertes Luftdruck- Ausgleichssystem für gleichmäßige Betätigungskraft.

Einsatz-Temp.-Bereich -40 °C bis +80 °C.

Vom Schaltgehäuse elastisch getrennte Gerätebefestigung.

Einteil-Schaltgehäuse mit integriertem Drucktastfeld (keine Dichtungselemente erforderlich).

Freibewitterungsfähig.

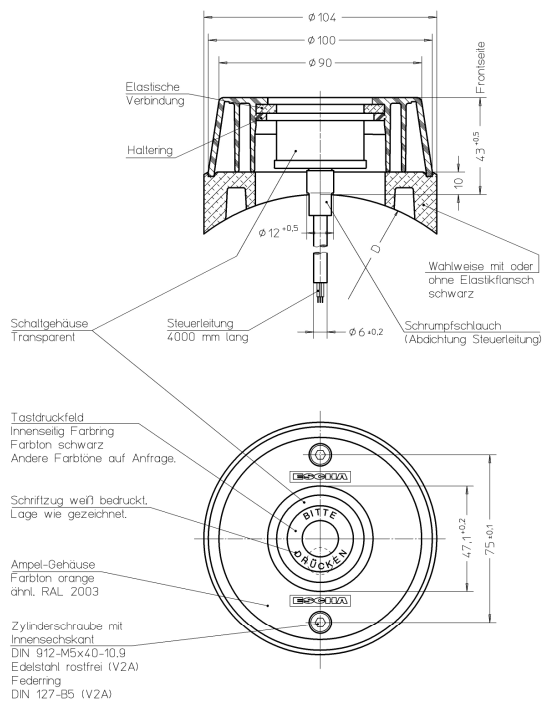
Frontseite-Drucktaster wasserdicht nach IP 67
 DIN 40050

Rückseite-Drucktaster Dichtigkeit IP 60

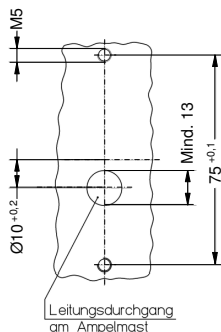
Resistent gegen mechanische Beanspruchung (z.B. Bürsten oder ähnl.). Keine Metallbürsten.

Resistent gegen herkömmliche Waschmittel, soweit diese polycarbonatverträglich sind.

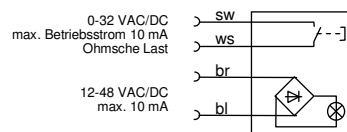
Anzahl der Schaltzyklen: 7 Millionen



Montagebild



Anschlußbild



Kurzhubtaster PKR



für Ampelanlagen

Technische Daten:

Betriebsspannung: 20-250 VAC/DC
 Laststrombereich : 15-350 mA AC
 15...150 mA DC

2-Leitersystem.

Transientenschutz:
 5 kV, 10 ms, 10 kOhm

Ausgangskabel-Qualität: LiYY 2 x 1 mm²

Impulsabgabe: Startimpuls

Elektronik feuchtigkeitsgeschützt

Zwischen Kontakt- und Elektronik
 Potentialtrennung gemäß DIN/VDE 0110.

Betätigungskraft 7,5 - 9 N, gemessen mit
 einem Kugel-Ø von 3 mm im
 Mittelpunkt der Betätigungsfläche
 (ist herstellereitig einstellbar)

Schaltweg: ca. 0,15 mm

Integriertes Luftdruck- Ausgleichsystem
 für gleichmäßige Betätigungskraft.

Einsatz-Temp.-Bereich -40 °C bis +80 °C.

Vom Schaltgehäuse elastisch
 getrennte Gerätebefestigung.

Einteil-Schaltgehäuse mit integriertem
 Druckastfeld (keine Dichtungselemente erforderlich).

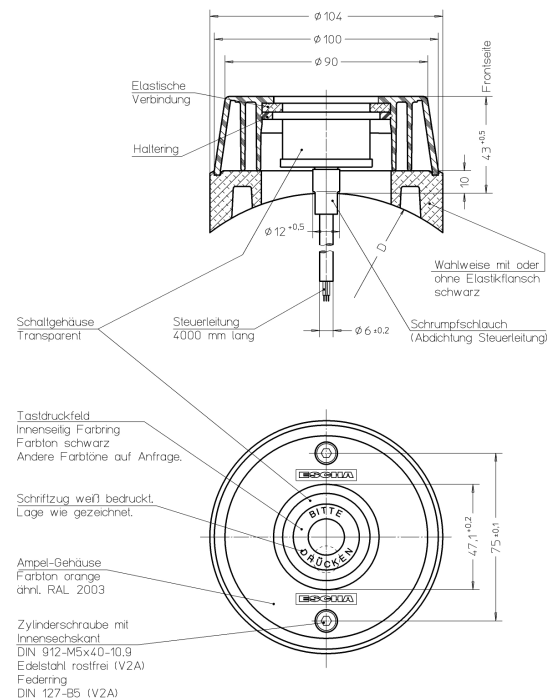
Freibewitterungsfähig.

Frontseite-Drucktaster
 wasserdicht nach IP 67
 DIN 40050

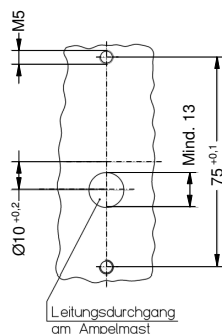
Rückseite-Drucktaster
 Dichtheit IP 60

Resistent gegen mechanische
 Beanspruchung (z.B. Bürsten oder ähnl.).
 Keine Metallbürsten.
 Resistent gegen herkömmliche
 Waschmittel, soweit diese
 polycarbonatverträglich sind.

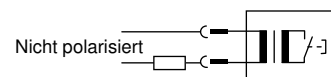
Anzahl der Schaltzyklen: 7 Millionen



Montagebild



Anschlußbild



Kurzhubtaster PKPR



für Ampelanlagen

Technische Daten:

Schaltspannung: 19-32 VA/DC
 Anzeigespannung: 19-32 VAC/DC
 Anzeigestrom: = 35 mA

8-Leitersystem, davon 2 Leiter
 an LED-Leuchtanzeige für
 12 LED's gelb
 (Aktivierung bei Betätigung des Drucktasters).

Transientenschutz an LED

Ausgangskabel-Qualität: LifYY 8 x 0,34 mm²

Impulsabgabe: Startimpuls

Elektronik feuchtigkeitsgeschützt.

Potentialgetrennt zwischen Kontakt- u-
 LED-Stromkreis gemäß DIN/VDE 0110.

Betätigungskraft 7,5 - 9 N, gemessen mit
 einem Kugel-Ø von 3 mm im
 Mittelpunkt der Betätigungsfläche
 (ist herstellerseitig einstellbar)

Schaltweg: ca. 0,15 mm

Integriertes Luftdruck- Ausgleichsystem
 für gleichmäßige Betätigungskraft.

Einsatz-Temp.-Bereich -40 °C bis +80 °C.

Vom Schaltgehäuse elastisch
 getrennte Gerätebefestigung.

Einteil-Schaltgehäuse mit integriertem
 Drucktasfeld (keine Dichtungselemente erforderlich).

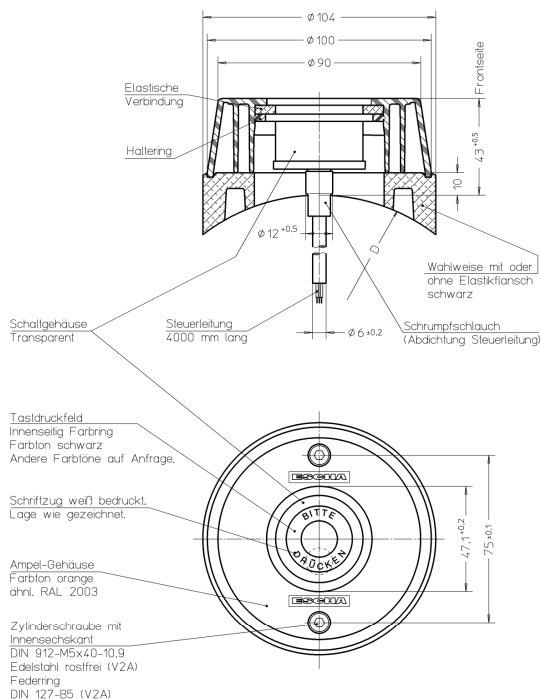
Freibewitterungsfähig.

Frontseite-Drucktaster
 wasserdicht nach IP 67
 DIN 40050

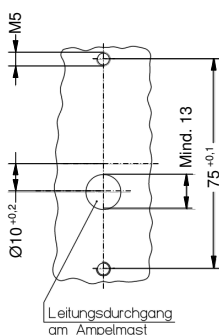
Rückseite-Drucktaster
 Dichtheit IP 60

Resistent gegen mechanische
 Beanspruchung (z.B. Bürsten oder ähnl.).
 Keine Metallbürsten
 Resistent gegen herkömmliche
 Waschmittel, soweit diese
 polycarbonatverträglich sind.

Anzahl der Schaltzyklen: 7 Millionen



Montagebild



Anschlußbild

